




TECHNICAL DATA SHEET

Thermolite IceShield S5 green/black

General information

Größenreiche	
• EU	39 - 47
• UK	6 - 12
• US	6 - 14
Die Testergebnisse in diesem technischen Datenblatt sind ausgeführt worden in Größe EU 42, UK 8, US 9	
Gewicht / Paar	
• Safety level: Stahl-Zehenkappe & Zwischensohle	± 2 840 g
Farbes	
	
grün - schwarz	

Schaft

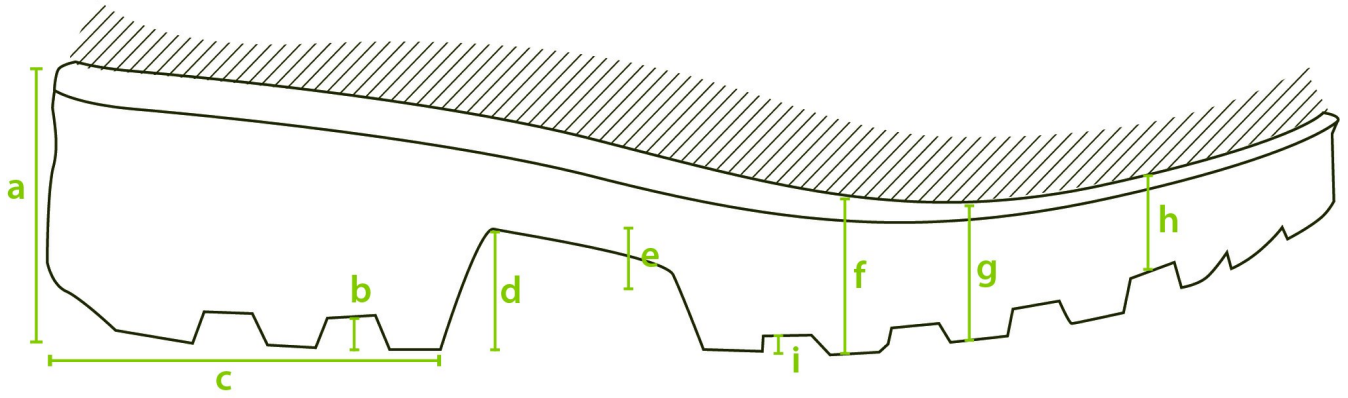
A. Abmessungen	
• Höhe	outer measure: 40,0 cm
• Fußlänge	outer measure: 31,0 cm
	inner measure: 28,0 cm
B. Dicke	
• Oberrand	4,5 mm
• Wade	7,6 - 8,4 mm
• Schienbein	6,1 - 9,0 mm
• Knöchel	11,7 mm
• Ferse	12,9 - 13,1 mm
C. Material	
	NEOTANE (proprietäre Polyurethan-Mischung)
D. Dichtigkeit	
	0,55 - 0,60 g/ml

E. Zugfestigkeit		
(incl. lining)	10 ± 2 N/mm ²	
F. Bruchdehnung		
(incl. lining)	600 +/- 100%	
G. Härte		
	43 +/- 2 Sh A	
H. Zerreifestigkeit		
(incl. lining) N/mm	10,0 ± 2,0 N/mm	
I. lterung		
(incl. lining)	7 Tage bei 70 °C	14 Tage bei 70 °C
• Zugfestigkeit	11,6 Mpa	9,0 Mpa
• Bruchdehnung	580 ± 20%	600 ± 20%
• Zerreifestigkeit	11,4 N/mm	9,0 N/mm
J. Chemische Bestndigkeit		
	see detailed list	
K. Umgebungstemperatur		
• Maximum	± 100 °C	
• Minimum	Klte isolierend bis -50 °C	

Futter

A. Material	
	PU Coating auf Tricot
B. Naht	
	Geschweite und gesteppte Nhte

Sohlenprofil



A. Abmessungen

• Ferse

• Dicke	(a)	55,0 mm
• Profiltiefe	(b)	10,0 mm
• Länge	(c)	99,0 mm
• Breite		99,0 mm

• Zwischenfuß

• Höhe	(d)	29,0 mm
• Leiterstehhilfe	(e)	1,8 mm

• Sohle

• Dicke	(f)	30,8 mm
	(g)	29,5 mm
	(h)	18,0 mm
• Profiltiefe	(i)	5,0 mm

B. Material

NEOTANE (proprietäre Polyurethan-Mischung)

C. Dichtigkeit

0,55 - 0,60 g/ml

D. Mechanische Eigenschaften

Siehe Schaft (E)-(F)-(H)

E. Energie - Absorption der Ferse

60-70 J (requirement ≥ 20 J)

F. Antistatik

dry: $1 \times 10^8 - 1 \times 10^9$ Ohm

wet: $1 \times 10^7 - 1 \times 10^9$ Ohm

G. Abrieb

50 mm³

H. Härte	
	60 +/- 10 Sh A
I. Prüfung der Rutschhemmung	
	SR
J. Chemische Beständigkeit	
	see detailed list


Sicherheit

	Norm	Anforderung	Type	Resultat
Zehenschutzkappe und Sohle				
Durchtrittsichere Sohle	EN ISO 20344:2022+A1:2024 EN ISO 20345:2022+A1:2024	> 1100 N	Metallic	1503 N
Falltest (200J)	EN ISO 20344:2022+A1:2024 EN ISO 20345:2022+A1:2024	> 14,0 mm	Metallic	14,5 mm
Kompressions widerstand der Kappe	EN ISO 20344:2022+A1:2024 EN ISO 20345:2022+A1:2024	> 14,0 mm	Metallic	15,0 mm
Breite der Zehenschutzkappe	outer measure: 48,0 mm			
Höhe der Zehenschutzkappe	outer measure: 95,0 mm			
Zehenschutzkappe	Stahl			

Zertifikat

	EN ISO 20344:2022+A1:2024 EN ISO 20345:2022+A1:2024 2501543-02-86
UKA	EN ISO 20345:2011 AB0321/19223-01/E00-00

Zubehör

Fußbett			
Zwei Schichten			
• Obere Schicht	Gewebtes Textil		
• Farbe	schwarz		
• Dicke	0,70 mm		
• Untere Schicht	PU Schaum		
• Farbe	schwarz		
• Dicke	3,0 - 7,0 mm		
Waschbar auf 30°C			