



TECHNICAL DATA SHEET

Thermolite IceShield S5 green/black

General information

Tallas	
• EU	39 - 47
• UK	6 - 12
• US	6 - 14
Los resultados de los tests en esta ficha técnica han sido realizados en las tallas EU 42, UK 8, US 9.	
Peso / Par	
• Safety level: Puntera y entresuela de acero	± 2 840 g
Colores	
	
verde - negro	

Caña

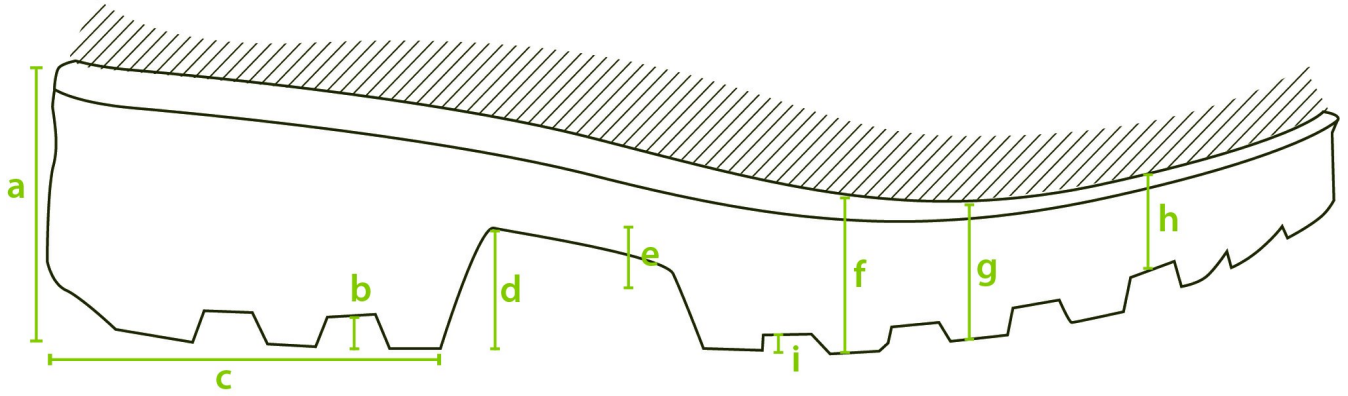
A. Dimensiones	
• Altura	outer measure: 40,0 cm
• Largo del pie	outer measure: 31,0 cm
	inner measure: 28,0 cm
B. Grosor	
• Borde superior	4,5 mm
• Pantorrilla	7,6 - 8,4 mm
• Tibia	6,1 - 9,0 mm
• Tobillo	11,7 mm
• Talón	12,9 - 13,1 mm
C. Materia prima	
	NEOTANE (compuesto de poliuretano patentado)

D. Densidad		
	0,55 - 0,60 g/ml	
E. Resistencia al estiramiento		
(incl. lining)	10 ± 2 N/mm ²	
F. Elasticidad		
(incl. lining)	600 +/- 100%	
G. Dureza		
	43 +/- 2 Sh A	
H. Resistencia al desgarre		
(incl. lining) N/mm	10,0 ± 2,0 N/mm	
I. Envejecimiento		
(incl. lining)	7 días a 70 °C	14 días a 70 °C
• Resistencia al estiramiento	11,6 Mpa	9,0 Mpa
• Elasticidad	580 ± 20%	600 ± 20%
• Resistencia al desgarre	11,4 N/mm	9,0 N/mm
J. Resistencia química		
	see detailed list	
K. Temperatura ambiente		
• Maximum	± 100 °C	
• Minimum	Aislamiento térmico hasta -50 °C	

Forro

A. Material	
	Revestimiento de PU sobre tejido de poliéster
B. Costura	
	Costuras soldadas y de punto

Perfil de suela



A. Dimensiones

• Talón

• Grosor	(a)	55,0 mm
• Profundidad del perfil	(b)	10,0 mm
• Largo	(c)	99,0 mm
• Anchura		99,0 mm

• Mitad del pie

• Altura	(d)	29,0 mm
• Crampón antideslizante para escaleras	(e)	1,8 mm

• Suela

• Grosor	(f)	30,8 mm
	(g)	29,5 mm
	(h)	18,0 mm
• Profundidad del perfil	(i)	5,0 mm

B. Materia prima

NEOTANE (compuesto de poliuretano patentado)

C. Densidad

0,55 - 0,60 g/ml

D. Características mecánicas

Ver caña (E)-(F)-(H)

E. Absorción de choques en el tacón

60-70 J (requirement \geq 20 J)

F. Antiestática

dry: 1×10^8 - 1×10^9 Ohm



wet: 1×10^7 - 1×10^9 Ohm

G. Abrasión	
	50 mm ³
H. Dureza	
	60 +/- 10 Sh A
I. Antideslizamiento de la suela	
	SRC
J. Resistencia química	
	see detailed list

Seguridad

	Norma	Exigencia	Tipo	Resultado
Puntera y plantilla				
Resistencia a la perforación de la suela	EN ISO 20345:2011	> 1100 N	Metallic	1503 N
Resistencia al impacto (200J)	EN ISO 20345:2011	> 14,0 mm	Metallic	14,5 mm
Resistencia a la compresión de la puntera	EN ISO 20345:2011	> 14,0 mm	Metallic	15,0 mm
Ancho de la puntera	outer measure: 48,0 mm			
Altura de la puntera	outer measure: 95,0 mm			
Puntera	Acero			

Certificados

	EN ISO 20345:2011 2001587-02-86
	EN ISO 20345:2011 AB0321/19223-01/E00-00

Accesorios

Plantilla ergonómica

Dos capas

• Capa superior	tejido textil
• Color	negro
• Grosor	0,70 mm
• Capa inferior	Espuma de PU
• Color	negro
• Grosor	3,0 - 7,0 mm



Lavable a 30°C