



# TECHNICAL DATA SHEET

## Thermolite IceShield S5 green/black

### General information

Matenreeks	
• EU	39 - 47
• UK	6 - 12
• US	6 - 14
De testresultaten in deze technische fiche zijn uitgevoerd op maat EU 42, UK 8, US 9.	
Gewicht / paar	
• Safety level: Stalen top en zool	± 2 840 g
Kleuren	
	
groen - zwart	

### Schacht

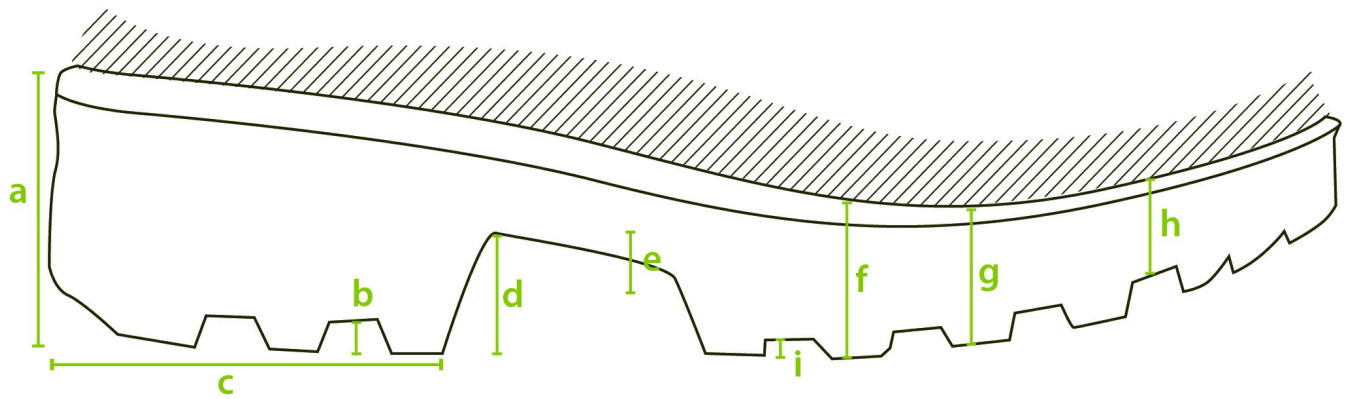
A. Afmetingen	
• Hoogte	outer measure: 40,0 cm
• Voetlengte	outer measure: 31,0 cm
	inner measure: 28,0 cm
B. Dikte	
• Boord bovenaan	4,5 mm
• Kuit	7,6 - 8,4 mm
• Scheenbeen	6,1 - 9,0 mm
• Enkel	11,7 mm
• Hiel	12,9 - 13,1 mm
C. Materiaal	
	NEOTANE (eigen polyurethaan mengsel)

<b>D. Densiteit</b>		
	0,55 - 0,60 g/ml	
<b>E. Treksterkte</b>		
(incl. lining)	10 ± 2 N/mm <sup>2</sup>	
<b>F. Rek bij breuk</b>		
(incl. lining)	600 +/- 100%	
<b>G. Hardheid</b>		
	43 +/- 2 Sh A	
<b>H. Scheursterkte</b>		
(incl. lining) N/mm	10,0 ± 2,0 N/mm	
<b>I. Veroudering</b>		
(incl. lining)	<b>na 7 dagen bij 70 °C</b>	<b>na 14 dagen bij 70 °C</b>
• Treksterkte	11,6 Mpa	9,0 Mpa
• Rek bij breuk	580 ± 20%	600 ± 20%
• Scheursterkte	11,4 N/mm	9,0 N/mm
<b>J. Chemische resistentie</b>		
	<a href="#">see detailed list</a>	
<b>K. Omgevingstemperatuur</b>		
• Maximum	± 100 °C	
• Minimum	Isolerend tot -50 °C	

## Voering

<b>A. Materiaal</b>	
	PU coating op tricot
<b>B. Naden</b>	
	Gelaste en gestikte naden

## Zolenprofiel



### A. Afmetingen

• Hiel		
• Dikte	(a)	55,0 mm
• Diepte profiel	(b)	10,0 mm
• Lengte	(c)	99,0 mm
• Breedte		99,0 mm
• Tussenvoet		
• Hoogte	(d)	29,0 mm
• Ladder anti-slip steuntjes	(e)	1,8 mm
• Zool		
• Dikte	(f)	30,8 mm
	(g)	29,5 mm
	(h)	18,0 mm
• Diepte profiel	(i)	5,0 mm

### B. Materiaal

NEOTANE (eigen polyurethaan mengsel)

### C. Densiteit

0,55 - 0,60 g/ml

### D. Mechanische eigenschappen

Zie schacht (E)-(F)-(H)

### E. Energie-absorptie van de hiel

60-70 J (requirement  $\geq 20$  J)

### F. Antistaticiteit

dry:  $1 \times 10^8 - 1 \times 10^9$  Ohm



wet:  $1 \times 10^7 - 1 \times 10^9$  Ohm

<b>G. Abrasie</b>	
	50 mm <sup>3</sup>
<b>H. Hardheid</b>	
	60 +/- 10 Sh A
<b>I. Glijweerstand van de zool</b>	
	SRC
<b>J. Chemische resistentie</b>	
	<a href="#">see detailed list</a>

## Veiligheid

	Norm	Vereist	Type	Resultaat
<b>Top &amp; zool</b>				
Perforatieweerstand van de zool	EN ISO 20345:2011	> 1100 N	Metallic	1503 N
Valproef (200J)	EN ISO 20345:2011	> 14,0 mm	Metallic	14,5 mm
Compressieweerstand van de top	EN ISO 20345:2011	> 14,0 mm	Metallic	15,0 mm
Breedte van de top	outer measure: 48,0 mm			
Hoogte van de top	outer measure: 95,0 mm			
Top	Staal			

## Certificaten

	EN ISO 20345:2011 2001587-02-86
	EN ISO 20345:2011 AB0321/19223-01/E00-00

## Toebehoren

### Voetbed

Twee lagen

• Toplaag	geweven textiel
• Kleur	zwart
• Dikte	0,70 mm
• Onderkant	PU schuim
• Kleur	zwart
• Dikte	3,0 - 7,0 mm



**Wasbaar op 30°C**